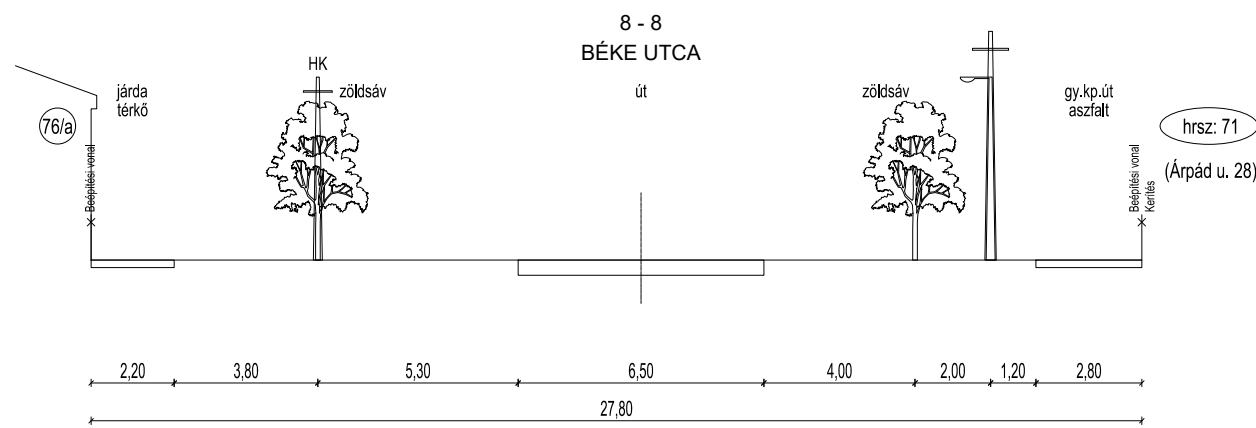
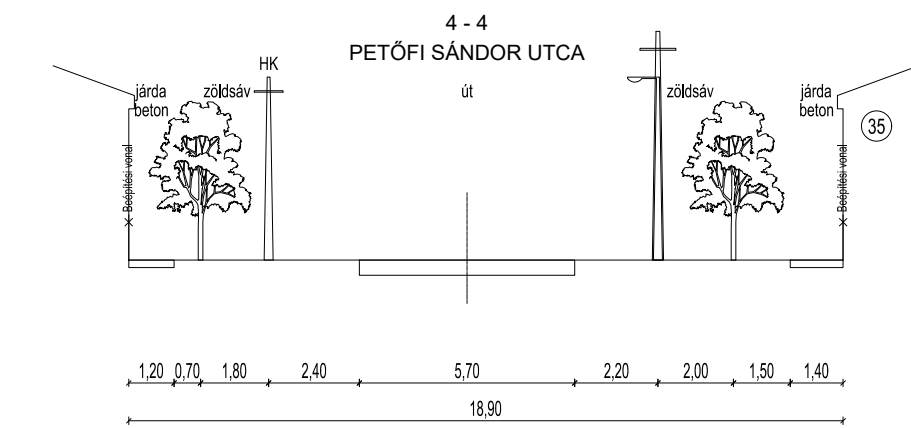
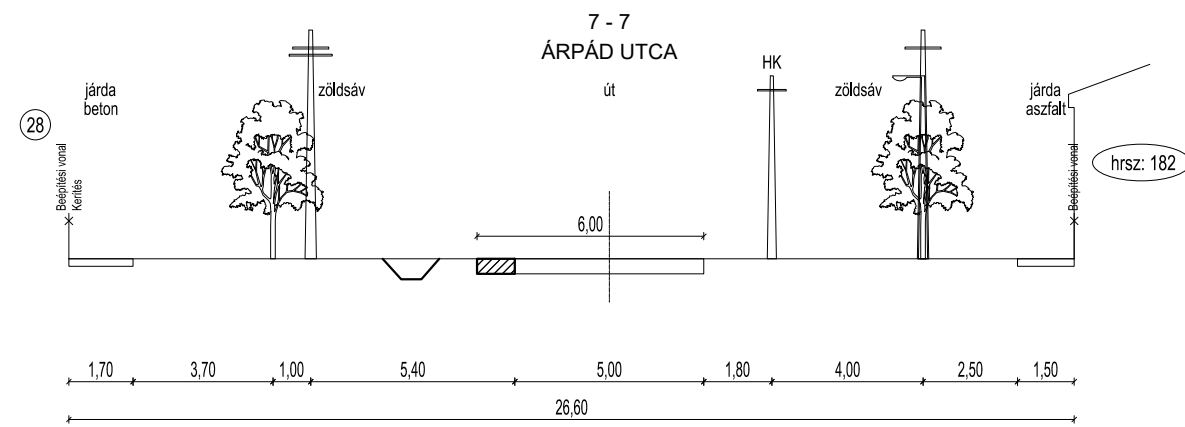
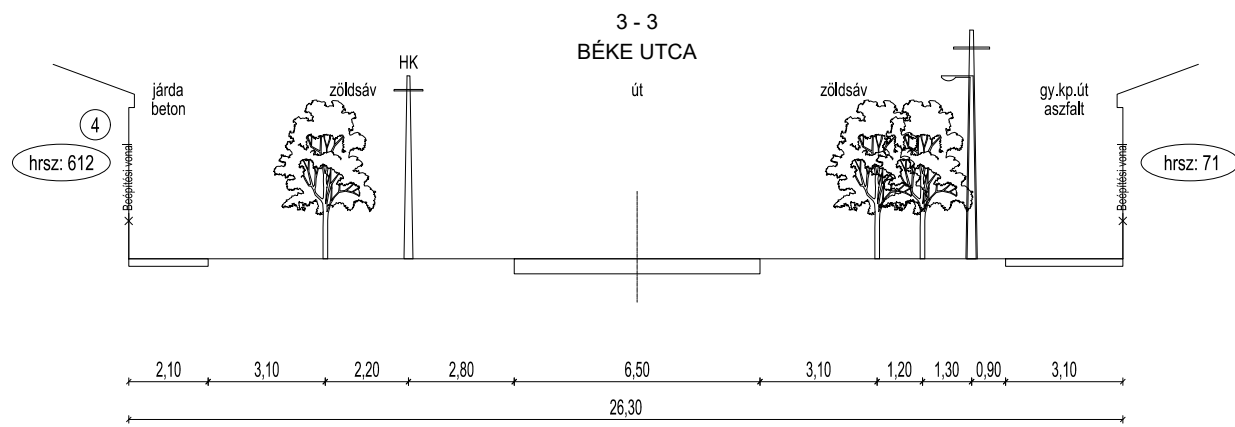
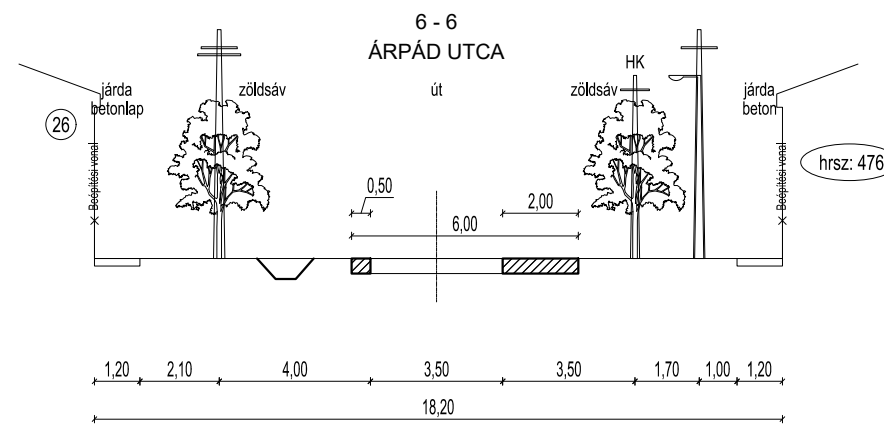
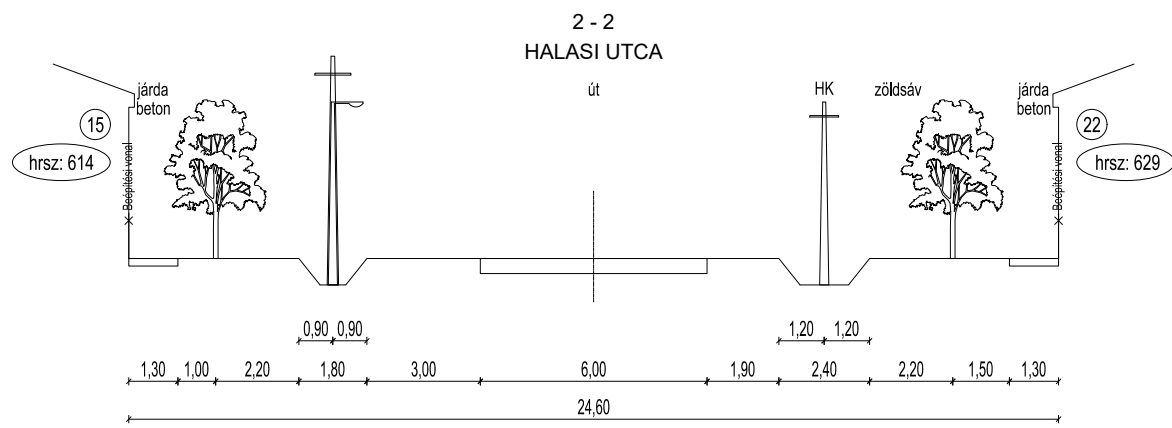
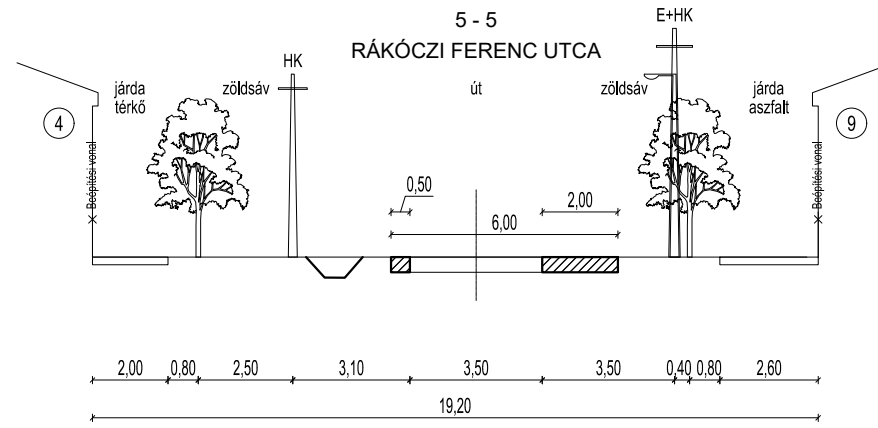
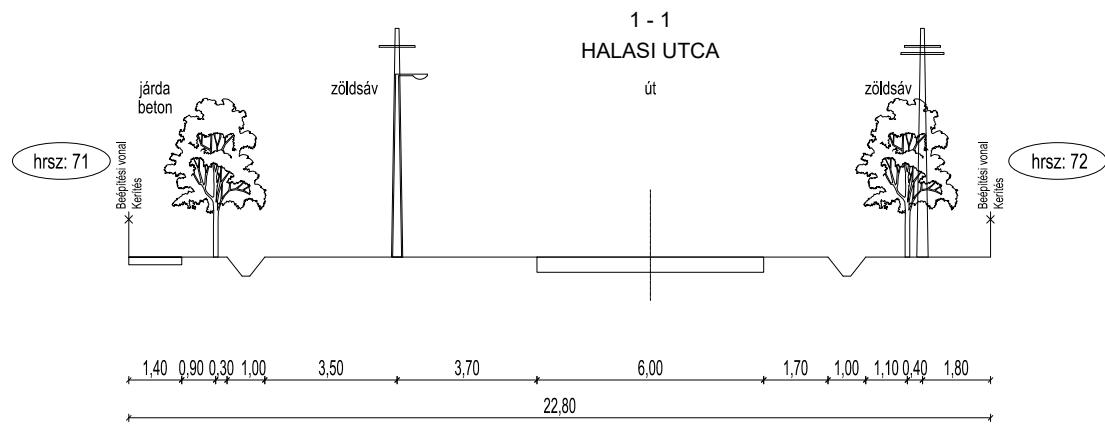


SZANK KÖZSÉG
Új Településfejlesztési Konceptió
és Településrendezési Eszközök
Belterület
T-3.5 Mintakeresztelvények 1.
M = 1 : 200



SZANK KÖZSÉG
Új Településfejlesztési Konceptió
és Településrendezési Eszközök
Belterület
T-3.5 Mintakeresztmetszek 2.
M = 1 : 200

